

Boormal

Sagoma di trapano natura

Drill pattern

Skabelon

Bohrschablone

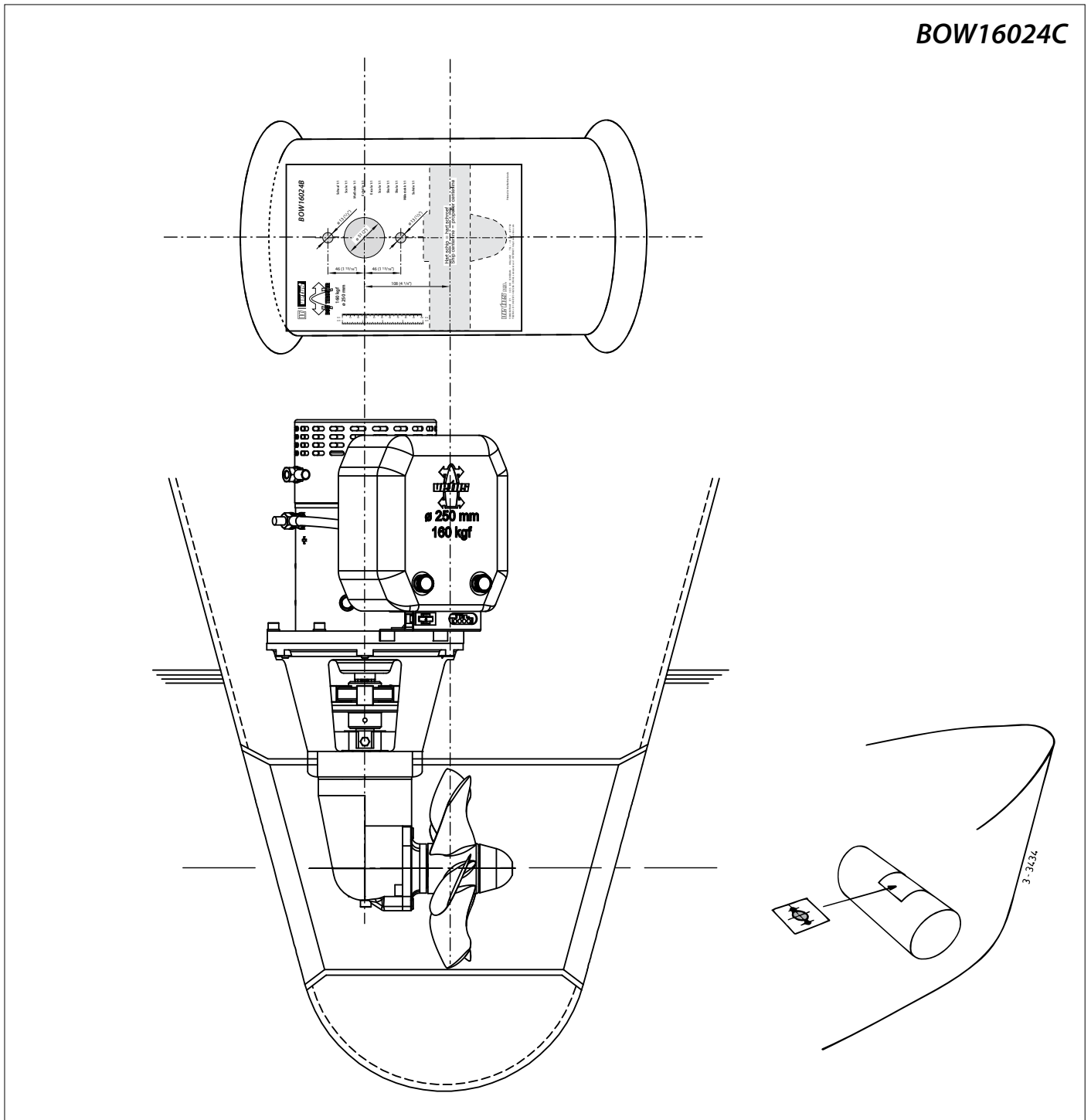
Borrjigg

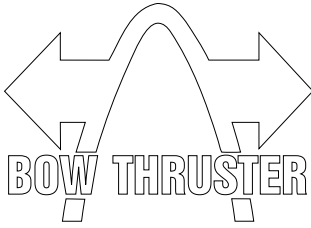
Gabarit

Boresjablon

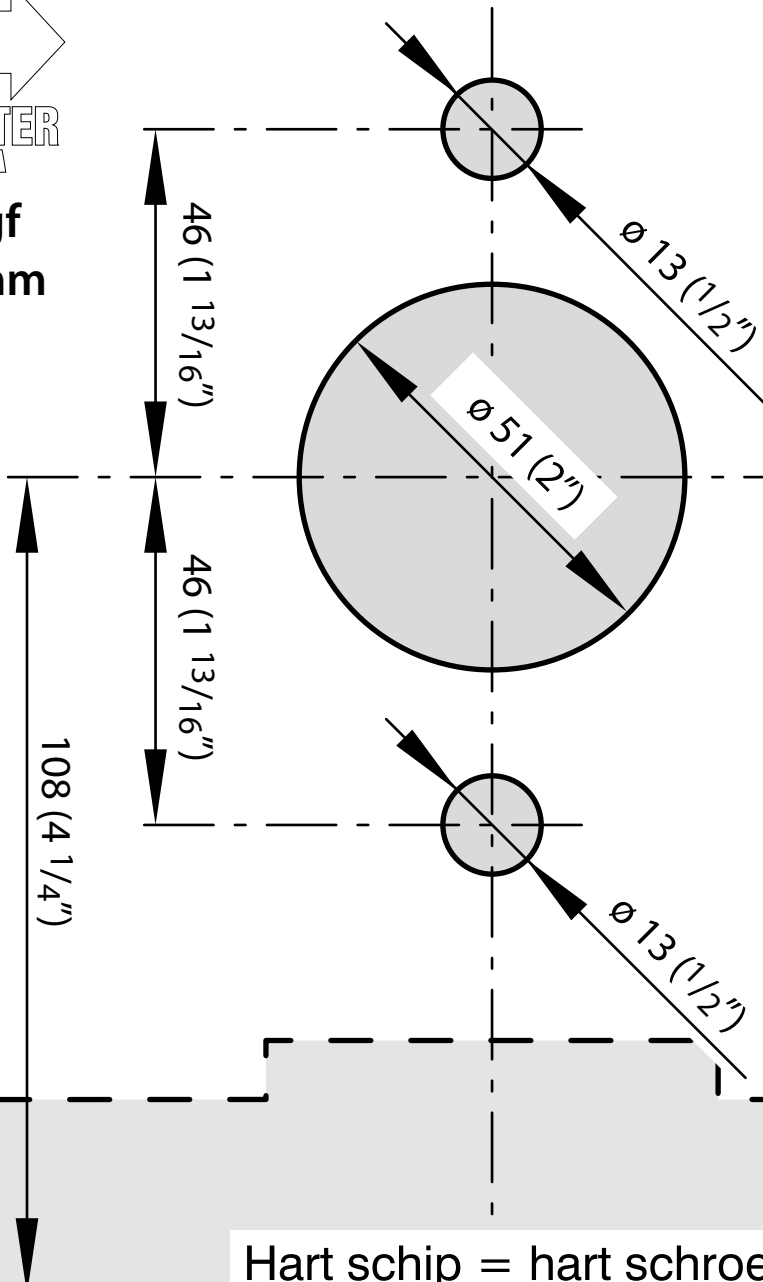
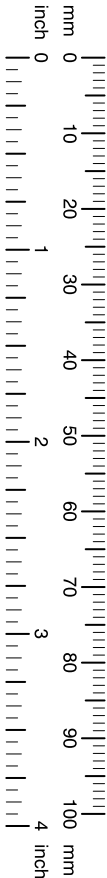
Plantilla de perforación

Poraussabluuna





160 kgf
Ø 250 mm



- Schaal 1:1
- Scale 1:1
- Maßstab 1:1
- Echelle 1:1
- Escala 1:1
- Scala 1:1
- Skala 1:1
- Skala 1:1
- Målestokk 1:1
- Suhde 1:1

Hart schip = hart schroef
Ship centerline = propeller centerline

