



LET OP

Het is zeer belangrijk dat het gatenpatroon exact op de hartlijn van de tunnelbuis ligt.

Gebruik de tussenflens of een stuk hoekprofiel om te controleren of de hartlijn van de boormal overeenkomt met de hartlijn van de tunnelbuis.



ATTENZIONE!

È molto importante che la disposizione dei fori si trovi esattamente sulla linea mediana del tunnel dell'elica.

Utilizzare la flangia intermedia o un pezzo angolare per controllare che la linea mediana della maschera di foratura coincida con la linea mediana del tunnel dell'elica.



NOTE

It is very important that the pattern of holes is precisely aligned with the centre line of the tunnel.

Use the intermediate flange or a length of angle profile to check whether the centre line of the drilling template is aligned with the centre line of the tunnel.



Obs!

Det er vigtigt at hullemønsteret ligger nøjagtigt på tunnelrørets centerlinje.

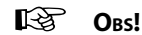
Anvend mellemflangen eller et stykke vinkelprofil til at kontrollere om boreskabelonens centerlinje stemmer overens med tunnelrørets centerlinje.



ACHTUNG!

Es ist extrem wichtig, dass das Lochmuster genau auf der Mittellinie des Tunnelrohrs liegt.

Benutzen Sie den Zwischenflansch oder ein Stück Winkeleisen, um zu kontrollieren, ob die Mittellinie der Bohrschablone genau mit der Mittellinie des Tunnelrohrs übereinstimmt.



Obs!

Det är mycket viktigt att hålmönstret passar exakt på tunnelrörets centrumlinje.

Använd mellanflänsen eller ett vinkeljärn för att kontrollera att centrumlinjen i bormallen överensstämmer med tunnelrörets centrumlinje.



ATTENTION!

Il est très important que les trous soient placés exactement sur la ligne médiane de la tuyère.

Utilisez la bride d'accouplement ou un morceau de diagonale pour contrôler si la ligne médiane du gabarit de perçage correspond au gabarit de perçage de la tuyère.



Obs!

Det er svært viktig at hullemønsteret ligger nøyaktig på tunnelrørets senterlinje.

Bruk mellomflensen eller et stykke vinkelprofil for å kontrollere om borejiggens senterlinje stemmer overens med tunnelrørets senterlinje.



¡ATENCIÓN!

Es sumamente importante que el patrón de orificios quede exactamente sobre el eje central del conducto de populsión.

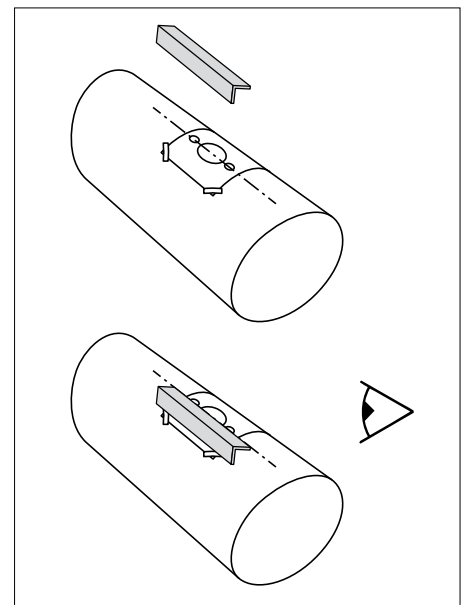
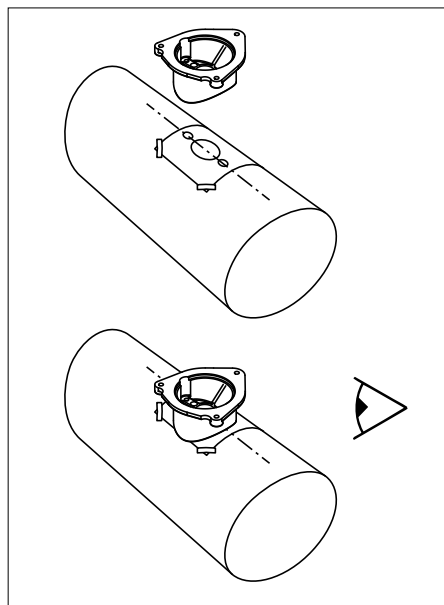
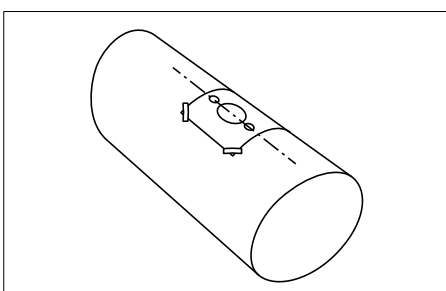
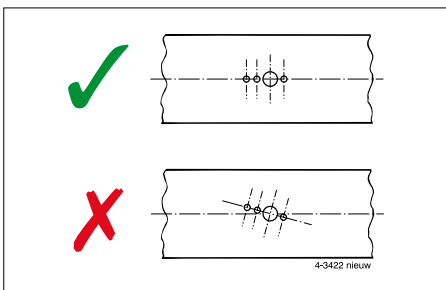
Utilice la brida intermedia o un perfil angular para controlar si el eje central de la plantilla de perforación se corresponde con el eje central de la brida intermedia.



TÄRKEÄÄ!

On hyvin tärkeää, että reiät kohdistuvat täsmälleen tunnelin keskikohtaan kanssa.

Käytä välilaippaa tai diagonaalikappaletta tarkistaaksesi, että porausmallin keskilinja on kohdakkain tunnelin keskiviivan kanssa.



Boormal

Sagoma di trapano natura

Drill pattern

Skabelon

Bohrschablone

Borrjigg

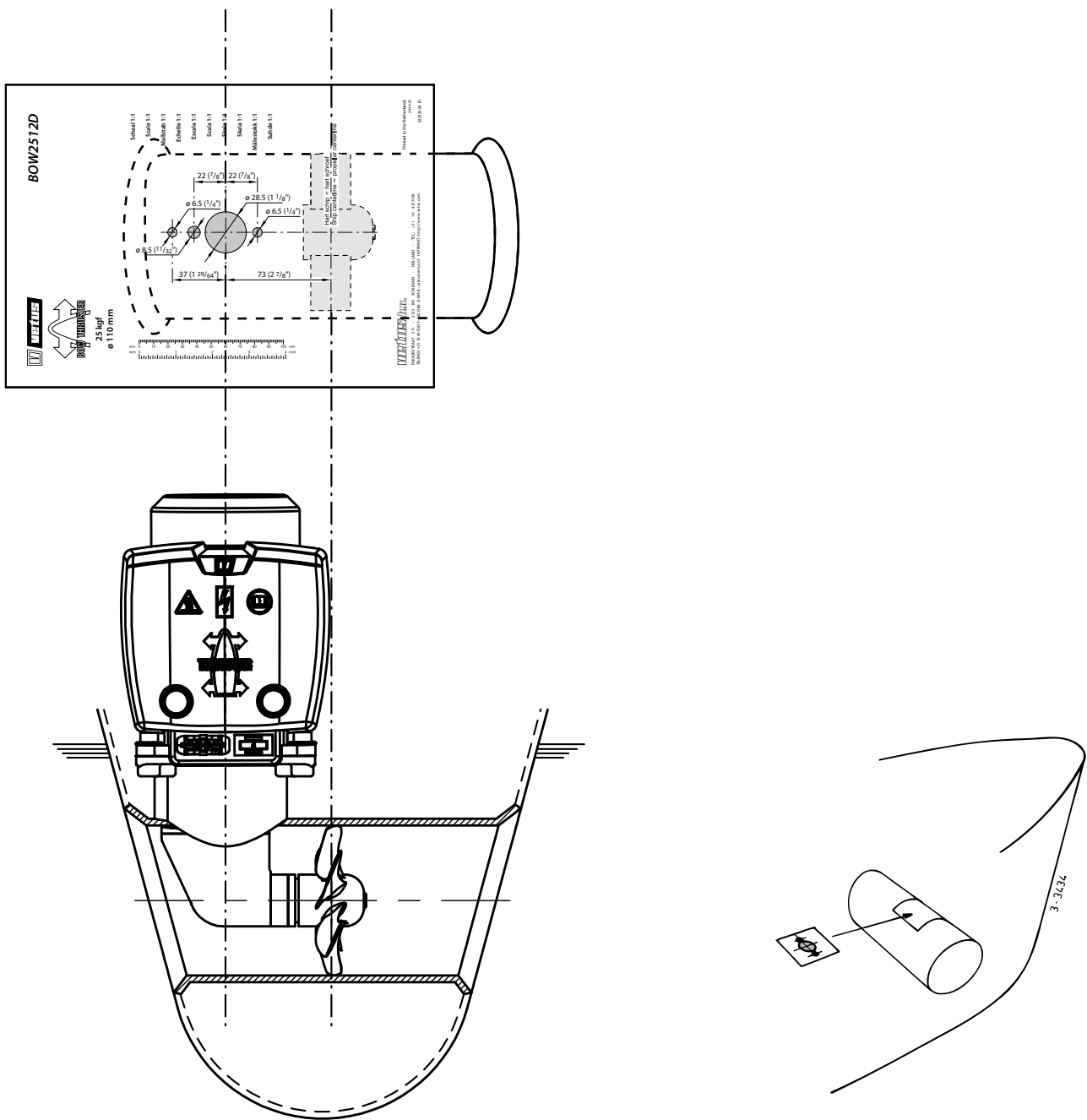
Gabarit

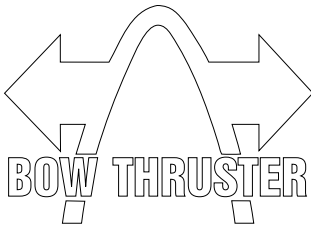
Boresjablon

Plantilla de perforación

Poraussabluuna

BOW2512D





**25 kgf**  
**Ø 110 mm**

