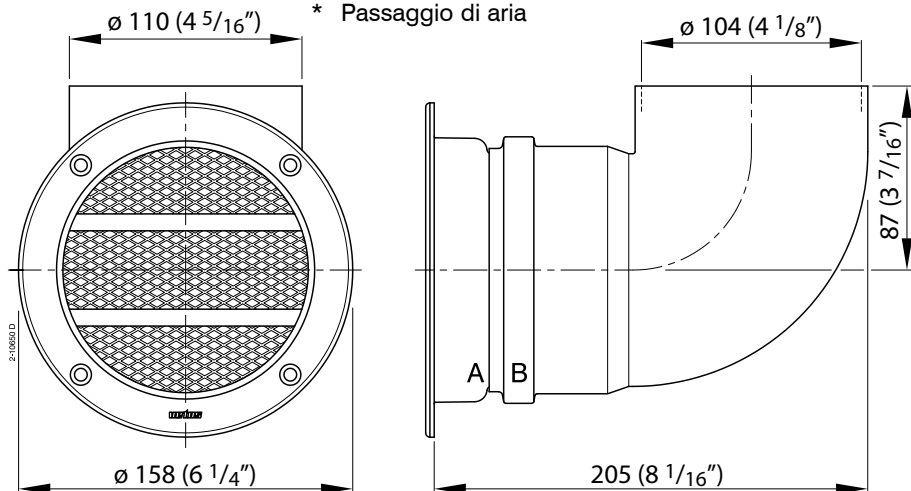




ERV110A

Luchtaanzuigpoort
Louvred air suction vent
Belüftungsauge
Prise d'aspiration d'air
Portilo de aireación
Bocche di aspirazione

- * Netto doorlaat
- * Free flow area
- * Netto Durchlaß 0.66 dm²
- * Flux net (10.2 sq. in.)
- * Paso neto
- * Passaggio di aria



Rooster (A) en bochtstuk (B) zijn ten opzichte van elkaar in elke stand te monteren.
Grid (A) and elbow piece (B) can be fitted in every combination of positions.
Gitter (A) und Bogenstück (B) sind im Verhältnis zueinander in jeder Position zu montieren.
La grille (A) et la coude (B) peuvent être montés dans n'importe quelle position réciproque.
La rejilla (A) y el codo (B) se pueden montar en cualquier posición la una respecto al otro.
La griglia (A) e l'elemento curvo (B) possono essere montati tra loro in qualunque posizione.

Vetus b.v.

FOKKERSTRAAT 571 - 3125 BD SCHIEDAM - HOLLAND

TEL.: +31 0(0)88 4884700

sales@vetus.nl www.vetus.com

Printed in the Netherlands

080305.03 2017-03