

VETUS[®]

*Bedieningshandleiding en
installatieinstructies* 2

*Operation manual and
installation instructions* 4

*Bedienungshandbuch und
Einbauanleitung* 6

*Manuel d'utilisation et
instructions d'installation* 8

*Manual de manejo y
instrucciones de instalación* 10

*Manuale per l'uso e
istruzioni per l'installazione* 12

Patrijspooten

Portholes

Bullaugen

Hublots

Portillos

Oblò

PMS

PWS

Inleiding

Deze handleiding geldt voor de Vetus patrijspoorten type:

- PMS (PMS23 en PMS24)
- PWS (PWS31 en PWS32)

Voor tekeningen zie pag. 14 en 15.

Veiligheid

Waarschuwing: Houdt patrijspoorten tijdens de vaart van een schip gesloten.

Montage algemeen

N.B.: Op elke patrijspoort is de hoogst toegestane ontwerpcategorie en het hoogst toegestane toepassingsgebied vermeld.

Houdt met de montage van de patrijspoort met het volgende rekening:

- Een patrijspoort moet naar binnen openen.
- Indien toegepast in gebied 1 op zeil- of motorvaartuigen naar ontwerp categorie A of B mag geen enkel deel van de patrijspoort uitsteken buiten de romp.
- Uitsluitend monteren in een **volkomen vlakke wand!** In een gekromde wand zal de patrijspoort, in gesloten toestand, niet waterdicht zijn!

Waarschuwing

Stof dat vrijkomt bij het bewerken van glasvezel versterkt polyester is schadelijk voor longen en ogen. Draag daarom tijdens het bewerken altijd een stofkapje en een stofbril. Ventileer de ruimte goed.

Onderhoud algemeen

Roestvaststaal kan met een z.g. 'metal cleaner' worden gereinigd.

Breng ter bescherming na het reinigen een dunne laag blanke was aan.

Bescherm de **afdichtingsrubbers** met talkpoeder.

Bediening

Openen:

Draai de knevels een halve slag linksom en trek aan de knevels om het venster te openen. Het venster blijft door het klemscharnier vanzelf in iedere gewenste stand open staan.

Sluiten:

Zorg er voor dat de knevels in stand 'open' staan. Druk het venster dicht en draai de knevels een halve slag rechtsom.

Montage

De patrijspoort kan worden ingebouwd in een wand met een dikte van minimaal 3 mm en maximaal 18 mm.

Teken het te maken gat af met behulp van het frame van de patrijspoort, voor hoofdafmetingen zie pag. 14.

Maak het gat in de opbouw d.m.v. zagen -bij polyester, aluminium of hout- of d.m.v. snijbranden -bij staal-.

Braam het gat goed af en breek de kanten.

Deze patrijspoorten hebben een klemprofiel; bevestigingsgaten in de wand van het schip zijn NIET nodig.

Breng een rups kit aan om een goede afdichting te verkrijgen; zie tekening 1, (1) = kit.

Plaats de poort in het gat.

Bevestigingsschroeven:

Pas roestvaststalen bolverzonken schroeven M5 volgens DIN 966 toe. Kies een schroeflengte afhankelijk van de wanddikte, zie de tabel bij tekening 1.

A = klembereik, L = schroeflengte.

Monteer de schroeven en zet deze goed vast.

Onderhoud

Nastellen scharnieren:

Stel de scharnieren na als het deksel niet meer geopend blijft staan, zie tekening 2.

De knevel kan niet worden nagesteld.

Technische gegevens

Frame, tegenrand : RVS316

Venster : PMMA, 8 mm of 10 mm

Introduction

This Manual applies to the following Vetus porthole types:

- PMS (PMS23 and PMS24)
- PWS (PWS31 and PWS32)

See pages 14 and 15 for Drawings.

Safety

Warning: Always keep portholes closed when under way.

Fitting, general

N.B.: The highest permitted design category and the highest permitted application is stated on every porthole.

When fitting the porthole, take the following into account:

- A porthole must always open inward.
- When fitted in area 1 on sailing or motor ships within design category A or B, no part of the porthole should protrude beyond the hull.
- Only fit in a **completely flat** hull section! The porthole will never be watertight when closed if fitted in a curved surface!

Warning

Dust released when cutting and sanding glass-fibre reinforced polyester is hazardous to lungs and eyes. So always wear a dust mask and goggles when working with this material. Ventilate the working area well.

Maintenance, general

Stainless steel can be cleaned with a 'metal cleaner'.

After cleaning, apply a thin coat of transparent wax for protection.

Protect the **sealing rubbers** with talcum powder.

Operating

Opening:

Turn the clamps half a turn to the left and pull on the clamps to open the window. The window will remain open in any position because of its clamp hinge.

Closing:

Ensure that the clamps are in the 'open' position. Push the window closed and turn the clamps half a turn to the right.

Fitting

The porthole can be fitted in a surface with a minimum thickness of 3 mm. and a maximum thickness of 18 mm.

Draw the hole to be cut out using the porthole frame, for the main dimensions, see page 14.

Cut the hole in the ship by sawing in polyester, aluminium or wood, or by acetylene cutting for steel.

Remove all burrs carefully and smooth the edges.

These portholes have a clamp profile; fixing holes in the side of the ship are NOT necessary.

Apply a sufficient amount of sealant to ensure a good seal, see Drawing 1, (1) = Sealant. Position the hatch in the hole.

Fixing Screws:

Use Stainless Steel countersunk head screws M5 in accordance with DIN966. Choose a screw length related to the wall thickness, see Table in Drawing 1.

A= Clamp Reach, L= Screw Length.

Fit screws and tighten securely.

Maintenance

Re-adjusting hinges:

Re-adjust the hinges when the porthole no longer remains open. See Drawing 2.

The clamp cannot be adjusted.

Technical Data

Frame, backplate : Stainless Steel 316
Window : PMMA, 8 mm or 10 mm

Einleitung

Diese Anleitung gilt für die Vetus-Bullaugen vom Typ:

- PMS (PMS23 und PMS24).
- PWS (PWS31 und PWS32).

Abbildungen siehe Seite 14 und 15.

Sicherheit

Warnhinweis: Halten Sie alle Bullaugen während der Fahrt geschlossen.

Einbau, allgemein

Hinweis: Auf jedem Bullauge ist die höchstzulässige Entwurfskategorie und das höchstzulässige Anwendungsgebiet angegeben.

Berücksichtigen Sie beim Einbau eines Luks folgendes:

- Ein Bullauge muß sich nach innen öffnen lassen.
- In Gebiet 1 darf auf Segel- und Motoryachten nach Entwurfskategorie A oder B kein Teil eines Bullauges über den Rumpf hinausragen.
- Bauen Sie ein Bullauge in eine **vollkommen ebene Fläche** ein! In einer gekrümmten Fläche wird das Bullauge in geschlossenem Zustand niemals wasserdicht sein!

Warnhinweis

Der bei der Bearbeitung von glasfaserverstärktem Kunststoff freigesetzte Staub schadet den Lungen und Augen. Tragen Sie darum bei dieser Arbeit immer eine Staubmaske und eine Sicherheitsbrille. Sorgen Sie für ausreichende Lüftung des Arbeitsraumes.

Wartung, allgemein

Teile aus **rostbeständigem Stahl** können mit sog. 'metal cleaner' gereinigt werden. Bringen Sie zum Schutz nach dem Reinigen eine dünne Schicht farbloses Wachs an. Schützen Sie die **Dichtungsgummis** mit Talkumpuder.

Bedienung

Öffnen:

Drehen Sie die Vorreiber eine halber Drehung links herum und ziehen Sie das Fenster an den Vorreibern auf. Das Fenster bleibt durch das Klemmscharnier in jeder gewünschten Stellung offen stehen.

Schließen:

Vor dem Schließen müssen alle Vorreiber in der Stellung 'offen' stehen. Drücken Sie das Fenster zu und drehen Sie die Vorreiber eine halber Drehung rechts herum.

Einbau

Die Bullaugen können in Wände von 3 mm bis 18 mm Dicke eingebaut werden.

Zeichnen Sie die herzustellende Öffnung mit Hilfe des Bullaugenrahmens an; Hauptabmessungen siehe Seite 14.

In Polyester, Aluminium und Holz wird die erforderliche Öffnung gesägt.

Bei Stahl wird ein Schneidbrenner benutzt.

Entgraten und fassen Sie die Ränder.

Die Bullaugen werden nicht mit Schrauben, sondern mit Klemmvorrichtungen befestigt. Bohren ist nicht notwendig.

Bringen Sie für eine einwandfreie Dichtung einen Streifen Dichtungsmasse an. Siehe Abbildung 1, (1) = Dichtungsmasse.

Bringen Sie das Bullauge an der Öffnung an.

Befestigungsschrauben:

Verwenden Sie Linsensenkschrauben M5 (Rostfreistahl) gemäß DIN966. Die Schraubenlänge hängt von der Wandstärke ab, siehe Tabelle bei Zeichnung 1.

A = Klemmbereich, L = Schrauben-länge.

Bringen Sie die Schrauben an und drehen Sie diese fest.

Wartung

Nachstellen der Scharniere:

Wenn das Fenster nicht mehr von selbst offen stehenbleibt, können Sie die Scharniere nachstellen, siehe Abbildung 2.

Die Vorreiber läßt sich nicht nachstellen.

Technische Daten

Rahmen, Außenrand : Rostbeständiger Stahl 316

Fenster : PMMA, 8 mm oder 10 mm

Introduction

Cette notice concerne les types de hublots Vetus suivants :

- PMS (PMS24 et PMS25).
- PWS (PWS31 et PWS32).

Figures, voir pages 14 et 15.

Sécurité

Avertissement : Maintenir les hublots fermés pendant la navigation.

Montage, généralités

N.B. : La plus haute catégorie de conception ainsi que le plus haut domaine d'application autorisés sont indiqués sur chaque hublot.

Lors du montage du hublot, veuillez tenir compte des indications suivantes :

- Un hublot doit s'ouvrir vers l'intérieur.
- Si le hublot est monté dans le domaine 1 sur des bateaux à voile ou à moteur selon une conception de catégorie A au B, aucun élément du hublot ne devra dépasser de la coque.
- Monter le hublot uniquement sur une **paroi absolument plate!** Si la paroi est incurvée, le capot ne sera pas étanche en position fermée !

Avertissement

La poussière libérée par le traitement du polyester renforcé fibre de verre est nocive pour les poumons et les yeux. On portera donc toujours un masque antipoussière et des lunettes de protection. Bien aérer le local de travail.

Entretien, généralités

L'**acier inox** peut être nettoyé à l'aide d'un 'metal cleaner'.

Après le nettoyage, apposer comme protection une fine couche de cire blanche.

Protéger les **caoutchoucs d'étanchéité** avec du talc.

Commande

Ouverture :

Tourner les attaches 1/2 tour à gauche et tirer sur les attaches pour ouvrir la fenêtre. La charnière maintient la fenêtre dans la position souhaitée.

Fermeture :

Veiller à ce que les attaches soient en position 'ouverte'. Fermer la fenêtre en la poussant, tourner les attaches 1/2 tour à droite.

Montage

Le hublot peut être monté dans une paroi ayant une épaisseur de 3 mm au minimum et de 18 mm au maximum.

Dessiner l'ouverture à réaliser à l'aide du cadre de hublot, dimensions principales voir figure 14.

Découper l'ouverture avec une scie pour les constructions en polyester, aluminium ou bois, ou au chalumeau pour les constructions en acier.

Ebarber soigneusement l'ouverture et briser les bords.

Ces hublots ont un profilé de serrage; il n'est PAS nécessaire de faire des trous de fixation dans la paroi du bateau.

Déposer un cordon de mastic pour assurer une bonne étanchéité, voir figure 1, (1) = mastic.

Positionner le hublot dans l'ouverture.

Vis d'assemblage :

Utiliser des vis à tête fraisée bombée M5 (acier inoxydable) selon DIN966. Choisir une longueur de vis en fonction de l'épaisseur de la paroi, voir tableau figure 1.

A = portée de serrage, L = longueur de vis.

Monter les vis et bien les serrer.

Entretien

Réglage postérieur des charnières :

Régler les charnières si le couvercle ne reste plus en position ouverte, voir figure 2.

La attache ne peut pas être réglée.

Fiche technique

Cadre, contre-bord : Acier inox 316

Fenêtre : PMMA, 8 mm ou 10 mm

Introducción

El presente manual sirve para las portillas Vetus, tipo:

- PMS (PMS23 y PMS24).
- PWS (PWS31 y PWS32).

Para dibujos verse páginas 14 y 15.

Seguridad

Advertencia: Procure que las portillas estén cerradas durante la navegación del barco.

Montaje generalidades

N.B.: En cada portilla se indica la máxima categoría de diseño admitida, así como la máxima área de aplicación admitida.

Al montar la portilla téngase en cuenta lo siguiente:

- Una portilla debe abrir hacia dentro.
- En caso de aplicación en la zona 1 de motonaves o veleros según categoría de diseño A o B, ninguna parte de la portilla debe sobresalir del casco.
- ¡Monte la portilla en una pared completamente plana! En una pared curvada, la portilla, en posición cerrada, no está a prueba de agua!

Advertencia

El polvo que se desprende al tratar poliéster reforzado con fibra de vidrio es perjudicial para los pulmones y ojos. Por lo tanto, siempre tápese la boca y póngase gafas de protección durante el trabajo. Ventile bien el espacio.

Mantenimiento generalidades

El **acero inoxidable** puede limpiarse con un 'metal cleaner'.

Después de la limpieza, aplique una capa fina protectora de cera blanca.

Proteja **las gomas de estanqueidad** con polvos de talco.

Operación

Abrir:

Gire los cerrojos 1/2 vuelta hacia la izquierda y tire de los cerrojos para abrir la ventana. Por las bisagras de trinquete, la ventana permanece abierta en cualquier posición deseada.

Cerrar:

Procure que los cerrojos estén en posición 'abierta'. Cierre la ventana y gire los cerrojos 1/2 vuelta hacia la derecha.

Montaje

La portilla puede empotrarse en una pared de 3 mm de espesor como mínimo y de 18 mm como máximo.

Marque el hueco a serrar, con la ayuda del bastidor de la portilla; para dimensiones principales, verse pág. 14.

Haga el hueco en la estructura, serrándolo en caso de poliéster, aluminio o madera- o cortándolo con soplete - en caso de acero-.

Desbarbe el hueco y corte los bordes.

Estas portillas van provistas de un perfil autosujeción; NO hace falta taladrar agujeros de fijación en la pared del barco.

Aplique una oruga de pegamento para conseguir un buen cierre, verse dibujo 1, (1) = pegamento.

Coloque la portilla en el hueco.

Tornillos de fijación:

Use tornillos de cabeza avellanada abombada M5 (acero inoxidable) conforme a DIN966. Elija un largo de tornillo dependientemente del espesor de la pared; verse la tabla al lado del dibujo 1.

A = alcance de sujeción, L = largo de tornillo.

Introduzca los tornillos y apriételes bien.

Mantenimiento

Reajustar las bisagras:

Reajuste las bisagras cuando la portilla ya no se permanezca abierta, verse dibujo 2.

No puede reajustarse el cerrojo.

Datos técnicos

Bastidor, contraborde : RVS316

Ventana : PMMA, 8 mm o 10 mm

Introduzione

Il presente manuale si applica ai seguenti tipi di oblò Vetus:

- PMS (PMS23 e PMS24)
- PWS (PWS31 e PWS32)

Per i disegni vedi pag. 14 e 15.

Sicurezza

Attenzione: Tenere chiusi gli oblò durante la navigazione.

Montaggio generalità

N.B.: Su ogni oblò è riportata la massima categoria e il massimo campo di applicazione ammessi.

Al momento di montare l'oblò tenere presente quanto segue:

- Ogni oblò si deve aprire verso l'interno.
- Se applicato nel campo 1 su imbarcazioni a vela o a motore in base alla categoria A o B, nessuna componente dell'oblò può sporgere dalla carena.
- Montare l'oblò su una parete del tutto dritta. Se la parete è curva, l'oblò da chiuso non sarà impermeabile.

Attenzione

La polvere liberata dalla lavorazione del poliestere rinforzato con fibra di vetro è tossica per i polmoni e gli occhi. Durante queste operazioni indossare sempre la mascherina e gli occhiali protettivi. Ventilare bene l'ambiente.

Manutenzione generalità

L'**acciaio inossidabile** si pulisce con un cosiddetto 'metal cleaner'.

Per proteggere la parte, dopo la pulizia apporre un leggero strato di cera.

Proteggere i **gommini impermeabili** con borotalco.

Funzionamento

Apertura:

Ruotare le serrature un 1/2 di giro in senso antiorario e tirare le serrature per aprire l'oblò. La finestra rimane automaticamente aperta nella posizione desiderata grazie alla serratura con fermo.

Chiusura:

Sincerarsi che le serrature siano in posizione 'aperto'. Chiudere l'oblò spingendolo e ruotare le serrature di un 1/2 di giro in senso orario.

Montaggio

L'oblò si può montare in una parete dallo spessore un minimo di 3 mm e massimo di 18 mm.

Utilizzando il telaio dell'oblò demarcare il punto in cui praticare il foro, per le dimensioni principali vedi pagina 14.

Praticare il foro nella struttura segando - se la struttura è di poliestere, di alluminio o di legno, e con ossitaglio alla fiamma se invece è di acciaio.

Ripulire bene il foro ed eliminare gli spigoli.

Questi oblò hanno un profilo dotato di fermo; NON sono necessari fori di fissaggio nella parete dell'imbarcazione.

Applicare una sostanza sigillante per garantire una buona impermeabilizzazione, vedi disegno 1, (1) = silicone

Collocare l'oblò nel foro.

Viti di fissaggio:

Utilizzare viti M5 (acciaio inossidabile) in base a DIN966. Scegliere la lunghezza delle viti a seconda dello spessore della parete, vedi la tabella al disegno 1.

A = portata del fermo, L = lunghezza della vite.

Montare le viti e avvitarle fermamente.

Manutenzione

Regolazione delle cerniere:

Fissare le cerniere quando il boccaporto non rimane più aperto, vedi disegno 2.

Le serrature non si può regolare.

Dati tecnici

Telaio, bordo : Acciaio inossidabile 316

Finestrino : PMMA, 8 mm o 10 mm

Hoofdafmetingen

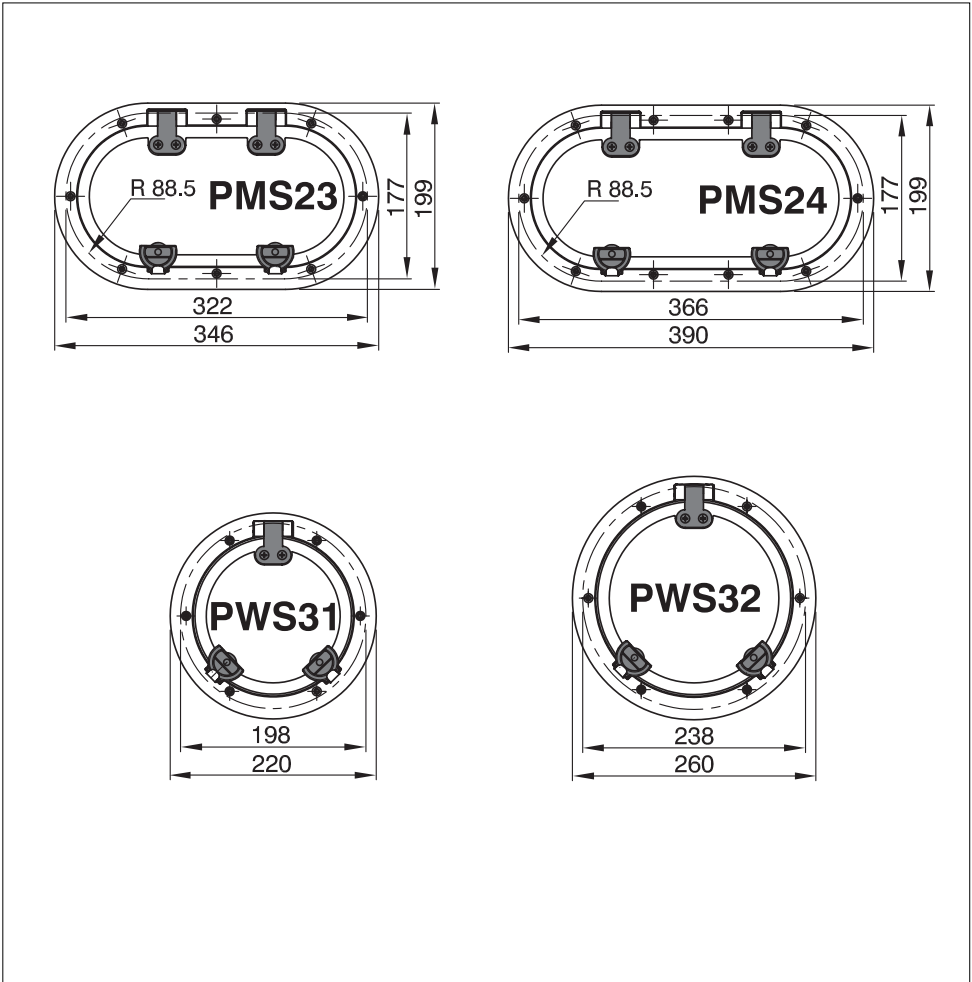
Principal dimensions

Hauptabmessungen

Dimensions principales

Dimensiones principales

Dimensioni principali



De bij de streeplijnen aangegeven afmetingen zijn de inbouwmaten.

The measurements indicated by a dotted line are the building-in sizes

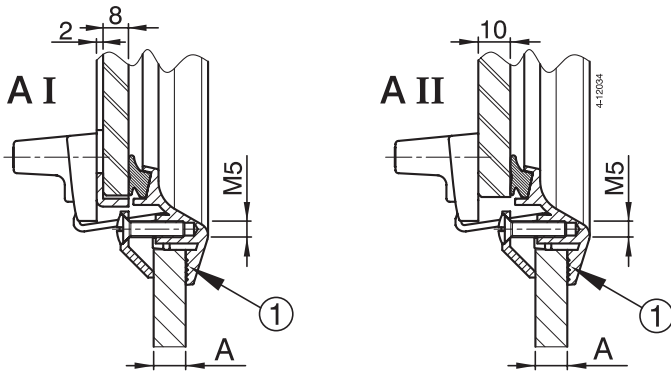
Die bei den gestrichelten Linien angegebenen Maßangaben sind die Einbaumaße.

Les dimensions indiquées pour les lignes pointillées sont les cotes de montage.

Las dimensiones indicadas por línea interrumpida son las dimensiones de empotramiento.

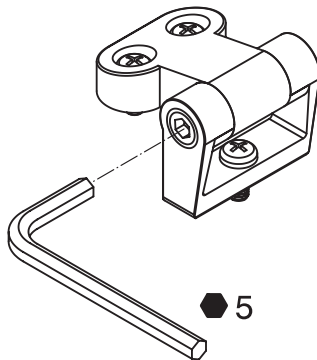
Le misure indicate vicino alle linee tratteggiate sono le misure di montaggio.

1



A		L
min. (mm)	max. (mm)	
3	5	12
5	9	16
9	14	20
14	18	25

2





vetus den ouden n.v.

FOKKERSTRAAT 571 - 3125 BD SCHIEDAM - HOLLAND - TEL.: +31 10 4377700 - TELEX: 23470
TELEFAX: +31 10 4372673 - 4621286 - E-MAIL: sales@vetus.nl - INTERNET: <http://www.vetus.nl>

Printed in the Netherlands
7.0203 I.PP3 10-04