



Installatie instructies

Installation instructions

Installationsvorschriften

Instructions d'installation

Instrucciones de instalación

Istruzioni per l'installazione

***Inspectiedeksel voor vaste brand-
stoftanks***

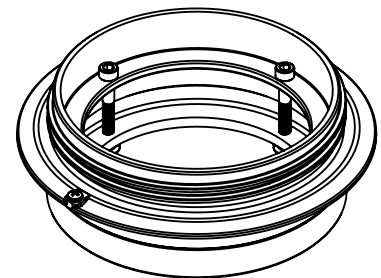
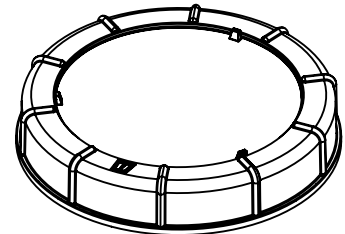
Inspection lid for rigid fuel tanks

***Inspektionsdeckel für starre Kraft-
stofftanks***

***Bouchon de contrôle pour des résér-
voirs de carburant rigides***

***Tapa de inspección para tanques de
carburant rígidos***

***Tappo d'ispezione dei serbatoi rigidi
per carburante***



ILT120

1 Inleiding

Deze handleiding geldt voor het inspectie-deksel voor vaste dieselbrandstoftanks. De tank mag van kunststof, polyester of metaal zijn gemaakt en moet een minimale wanddikte hebben van 1,5 mm.

⚠ LET OP!

Raadpleeg de bijbehorende handleiding voor het aansluiten van de dieselbrandstoftank.

2 Installatie

2.1 Aanbrengen van het montagegat voor het inspectiedeksel

Plaats het inspectiedeksel in de bovenzijde van de tank. Indien een VETUS tank wordt gebruikt plaats dan het inspectiedeksel bij voorkeur zo dat de plug P wordt verwijderd bij het aanbrengen van het gat.

Breng het gat in de tank aan en werk het gat braambrij af.

Pas bij voorkeur een gatzaag (ø159 mm) toe. Reinig de binnenzijde van de tanks alvorens het inspectiedeksel te monteren.

2.2 Toe te passen afdichtrubber

Bepaal de wanddikte van de tank en pas het aangegeven afdichtrubber toe.

2.3 Montage inspectiedeksel

• **Flens (1).**

Plaats de flens (1) in het gat van de tank. Draai de 3 schroeven (2) ieder één (-1-) omwenteling vast (rechtsom) en test of de flens nog eenvoudig met de hand te verdraaien is. Herhaal dit tot de flens niet meer te verdraaien is. Draai hierna iedere schroef nog vier (-4-) omwentelingen vast.

• **Massa-aansluiting (3).**

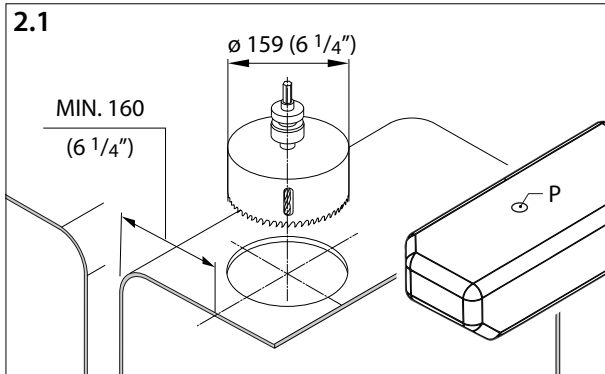
De schroef (3) is bestemd om de flens aan massa te kunnen aansluiten.

• **Deksel (4).**

Schroef het deksel op de flens.

⚠ LET OP!

Controleer de dichtheid van alle verbindingen alvorens de tank te vullen.



1 Introduction

This manual is applicable to the installation of the inspection lid for rigid diesel fuel tanks. The tank may be made from plastic, GRP or metal and should have a minimum wall thickness of 1.5 mm.

⚠ NOTE!

Consult the manual supplied with the diesel fuel tank for instructions on how to connect it.

2 Installation

2.1 Cutting the hole for the inspection lid

Position the inspection lid on the top face of the tank. If a VETUS tank is used, then it should be fitted with plug P on the top and the inspection lid should preferably be located so that plug P is removed when the hole is cut. Cut the hole in the tank and remove all burrs. Preferably use a holesaw (159 mm, 6 1/4" diam.).

Clean the inside of the tanks before fitting the inspection lid.

2.2 Rubber seal to be applied

Determine the thickness of the wall of the tank and use the indicated rubber seal.

2.3 Installation of connector lid

• **Flange (1)**

Position the flange (1) into the hole of the tank.

Tighten each of the 3 screws (2) one (-1-) revolution (clockwise) and check if the flange can be rotated easily by hand.

Repeat this until the flange can't be rotated anymore. Then tighten each of the screws another four (-4-) revolutions.

• **Ground connection (3)**

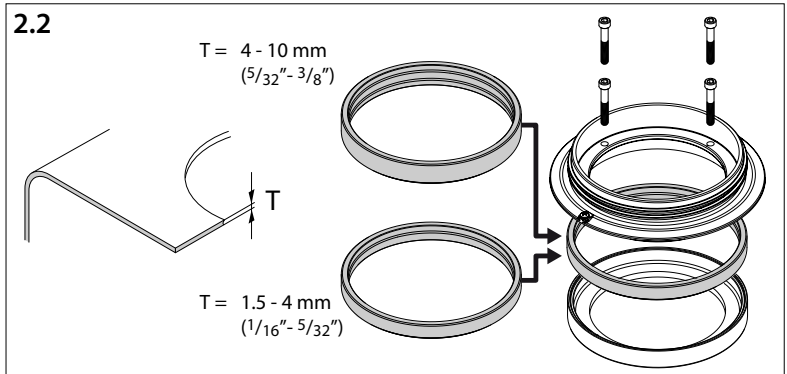
Use the screw to connect the flange to ground.

• **Lid (4)**

Screw the lid onto the flange.

⚠ NOTE!

Check the tightness of all connections before filling the tank.



1 Einleitung

Diese Anleitung gilt für den Inspektionsdeckel für starre Treibstofftanks. Der Treibstofftank kann aus Kunststoff, GRP oder Metall sein und sollte eine minimale Wanddicke von 1,5 mm aufweisen.

⚠ ACHTUNG!

Konsultieren Sie das Handbuch das mit dem Diesel-Tank geliefert wurde für Anweisungen zu den Verbindungen.

2 Installation

2.1 Herstellen des Montage Lochs für den Inspektionsdeckel

Bringen Sie den Inspektionsdeckel an der Oberseite des Tanks an. Handelt es sich um einen Vetus-Tank, bringen Sie den Inspektionsdeckel vorzugsweise so an, dass das Angussteil P beim Herstellen des Lochs entfernt wird.

Stellen Sie das Loch an der betreffenden Stelle des Tanks so her, dass es frei von Riefen ist.

Verwenden Sie dazu vorzugsweise eine Lochsäge (ø 159 mm).

Reinigen Sie den Tank von innen, bevor Sie den Inspektionsdeckel montieren.

2.2 Zu verwendender Dichtgummiring

Stellen Sie die Wanddicke des Tanks fest und verwenden Sie den angegebenen Dichtgummiring.

2.3 Montage des Inspektionsdeckels

• **Flansch (1).**

Montieren Sie den Flansch (1) in das Loch am Tank.

Ziehen Sie die 3 Schrauben (2) jeweils um eine (-1-) Umdrehung fest (rechts herum) und testen Sie, ob der Flansch noch einfach mit der Hand verdreht werden kann.

Wiederholen Sie diesen Vorgang, bis der Flansch nicht mehr verdreht werden kann. Ziehen Sie dann jede Schraube noch vier (-4-) Umdrehungen fest.

• **Masse-Anschluss (3).**

Die Schraube (3) hat den Zweck, den Flansch an ein Massekabel anschließen zu können.

• **Deckel (4).**

Schrauben Sie den Deckel auf den Flansch.

⚠ ACHTUNG!

Prüfen Sie die Dichtheit aller Verbindungen vor dem auffüllen der Treibstofftanks.

1 Introduction

Le mode d'emploi se rapporte au bouchon de contrôle utilisé pour les réservoirs de carburant rigides. Le réservoir peut être fait en plastique, en plastique renforcé de fibre de verre (GRP) ou en métal et doit avoir une épaisseur minimale de paroi de 1,5 mm.



REMARQUE !

Consulter le manuel fourni avec le réservoir de carburant diesel pour obtenir des instructions sur la manière de le connecter.

2 Installation

2.1 Perçage du trou pour le couvercle du connecteur et les trous pour le raccord

Perçage du trou de montage pour le bouchon de contrôle

Placez le bouchon de contrôle dans la partie supérieure du réservoir. Si vous utilisez un réservoir VETUS, faites en sorte que le bouchon de contrôle soit placé de manière à ce que le trou puisse être percé à l'emplacement du bouchon P. Percez le trou dans le réservoir et ébarbez-le.

Utilisez de préférence une mèche de $\varnothing 159$ mm. Nettoyez l'intérieur du réservoir avant de poser le bouchon de contrôle.

2.2 Joint d'étanchéité à mettre en place

Déterminer l'épaisseur de la paroi du réservoir et mettre en place le joint d'étanchéité.

2.3 Pose du bouchon de contrôle

• Bride (1).

Placez la bride (1) dans le trou du réservoir. Fixez les 3 vis (2) en les tournant (-1-) chacune une fois (de gauche à droite) et contrôlez s'il est toujours possible de tourner manuellement la bride.

Répétez l'opération jusqu'à ce qu'il ne soit plus possible de tourner la bride. Fixez ensuite les vis une à une en les tournant quatre fois (-4-)

• Raccord à la masse (3)

La vis (3) sert à raccorder la bride à la masse.

• Bouchon (4).

Vissez le bouchon sur la bride.



REMARQUE !

Vérifier l'étanchéité de toutes les connexions avant le remplissage du réservoir.

1 Introduction

Este manual es aplicable a la tapa de inspección para depósitos de combustible diésel rígidos.

El tanque puede estar hecho de plástico, GRP (plástico reforzado con vidrio) ó metal y debe tener un grosor mínimo de pared de 1.5 mm.



NOTA!

Consulte el manual entregado con el tanque de carburante diesel para ver las instrucciones de cómo conectarlo.

2 Instalación

2.1 Cortar el agujero para el montaje de la tapa de inspección

Cortar el agujero para el montaje de la tapa de inspección

Coloque la tapa de inspección en la parte superior del depósito. Si se utiliza un depósito VETUS, coloque preferentemente la tapa de inspección de tal manera que el conector P se retire al cortar el agujero.

Corte el agujero en el depósito y retire todas las rebabas.

Utilice preferentemente una sierra de corona ($\varnothing 159$ mm).

Limpie el interior de los depósitos antes de montar la tapa de inspección.

2.2 Junta de goma a emplear

Determine el grosor de la pared del depósito y utilice la junta de goma indicada.

2.3 Montaje de la tapa de inspección

• Brida (1).

Coloque la brida (1) en el agujero del depósito. Apriete cada uno de los 3 tornillos (2) una (-1-) vuelta (en el sentido de las agujas del reloj) y compruebe si la brida se puede girar fácilmente con la mano.

Repita este procedimiento hasta que la brida no se pueda girar más. Después apriete cada uno de los tornillos otras cuatro (-4-) vueltas.

• Conexión de masa (3).

El tornillo (3) tiene como función poder conectar la brida a la masa.

• Tapa (4).

Atornille la tapa en la brida.



NOTA!

Compruebe el apriete de todas las conexiones antes de llenar el tanque.

1 Introduzione

Queste istruzioni valgono per il tappo d'ispezione dei serbatoi rigidi di carburante diesel.

Il serbatoio può essere in plastica, GRP o metallo e deve avere uno spessore minimo di parete di 1,5 mm.



NOTA!

Consultare il manuale fornito con il serbatoio per carburante diesel per le istruzioni di collegamento.

2 Installazione

2.1 Praticare il foro di montaggio per il tappo d'ispezione

Praticare il foro di montaggio per il tappo d'ispezione

Posizionate il tappo d'ispezione sulla parte superiore del serbatoio. Se usate un serbatoio VETUS, si consiglia di posizionare il tappo d'ispezione in modo tale che il tappo P venga rimosso praticando il foro.

Praticate il foro nel serbatoio e rifinitelo limando ogni sbavatura.

Si consiglia di usare una sega per fori ($\varnothing 159$ mm).

Pulite l'interno del serbatoio prima di montare il tappo d'ispezione.

2.2 Guarnizione da applicare

Misurate lo spessore della parete del serbatoio ed applicate la guarnizione appropriata, secondo le indicazioni.

2.3 Montaggio del tappo d'ispezione

• Flangia (1).

Inserite la flangia (1) nel foro del serbatoio. Avvitare le 3 viti (2) girandole ognuna di un giro (-1-) (verso destra) e controllate se la flangia si può ancora serrare con la mano.

Ripetete questa azione fino a che la flangia non si può più serrare. Poi, avvitate ogni vite di altri quattro (-4-) giri.

• Collegamento della massa (3).

La vite (3) serve per collegare la flangia alla massa.

• Tappo (4).

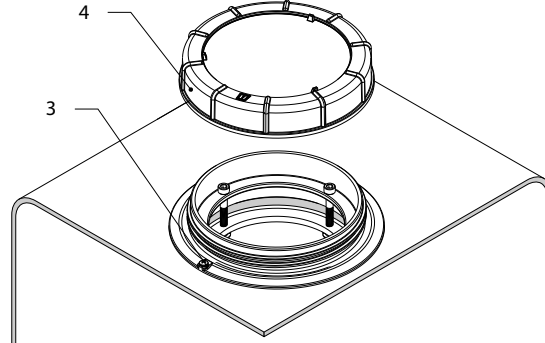
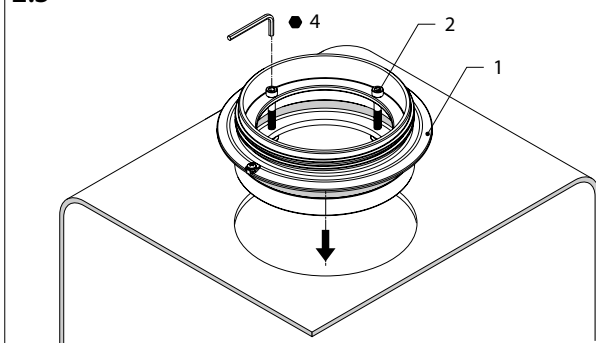
Avvitare il tappo alla flangia.

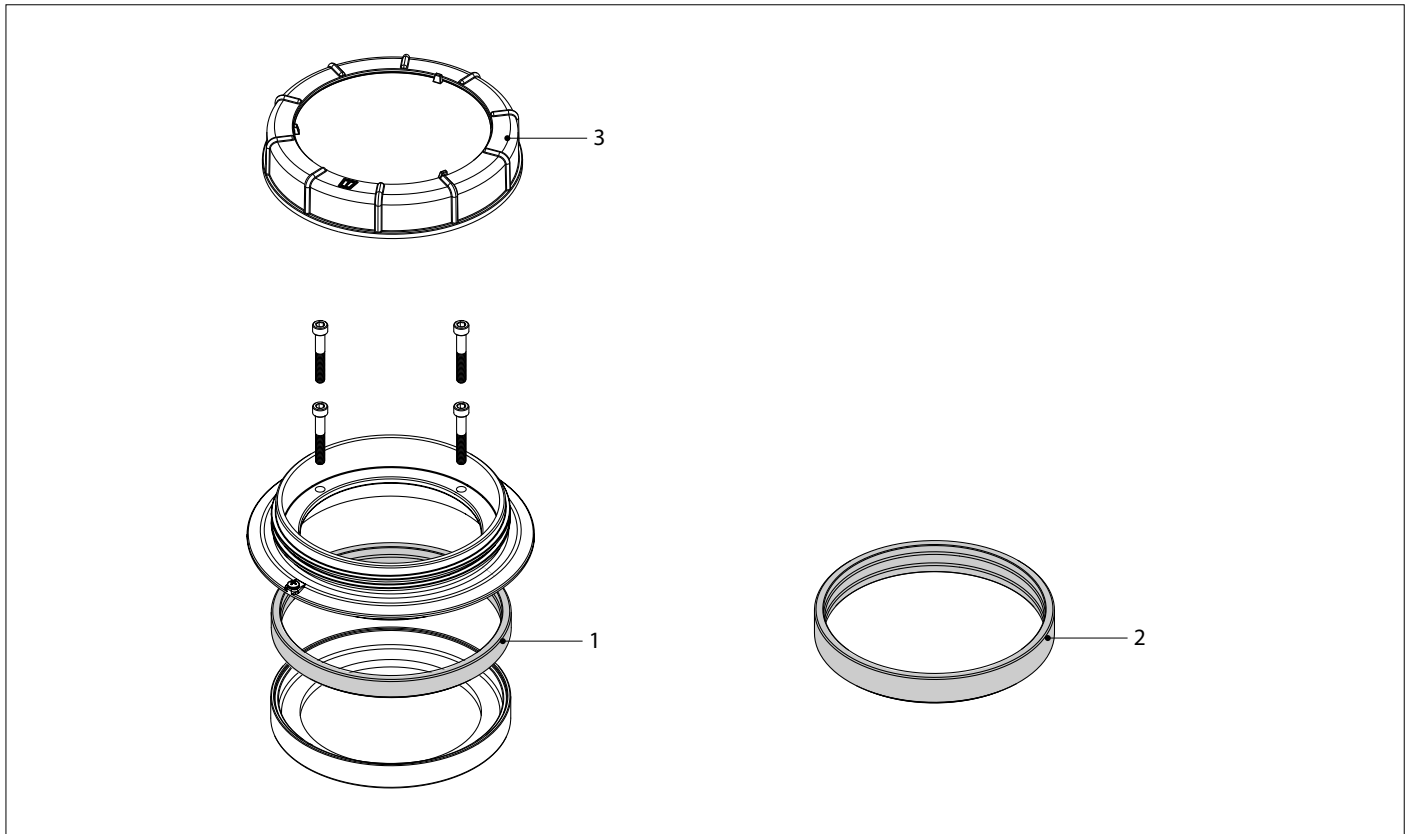


NOTA!

Verificare il serraggio di tutti i collegamenti prima di riempire il serbatoio.

2.3



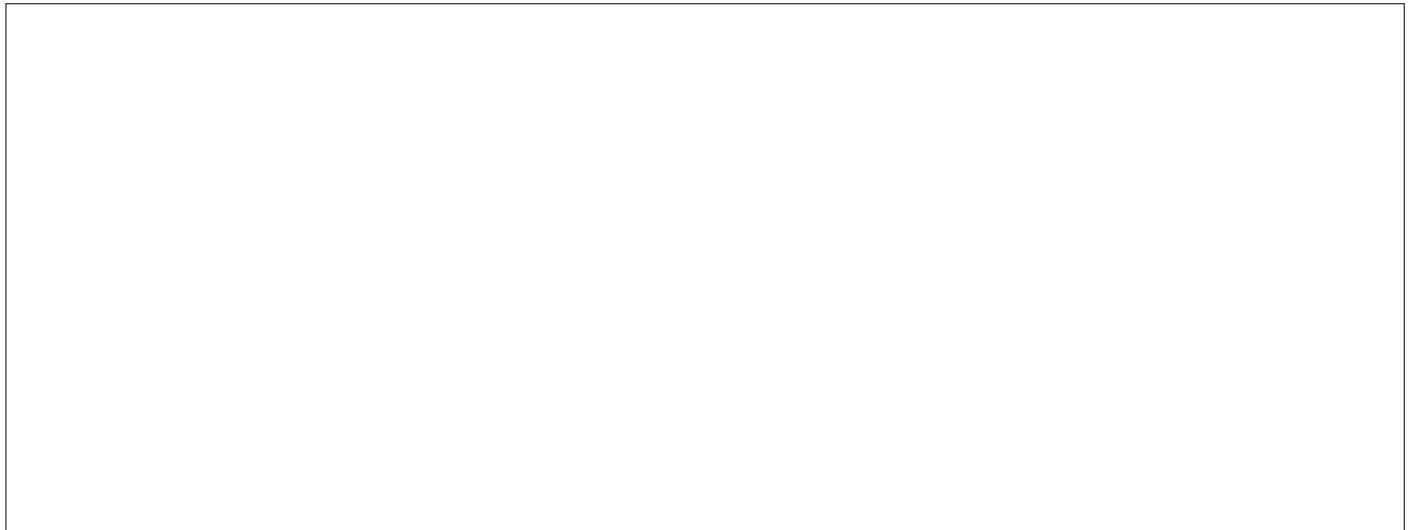


ILT120

Service onderdelen

Service parts

pos.	qty	part	benaming	description
1	1	ILT007	Afdichrubber, voor wanddikte 1,5 tot 4 mm	Rubber seal, for wall thickness 1.5 up to 4 mm
2	1	ILT002	Afdichrubber, voor wanddikte 4 tot 10 mm	Rubber seal, for wall thickness 4 up to 10 mm
3	1		Deksel	Lid



VETUS b.v.

FOKKERSTRAAT 571 - 3125 BD SCHIEDAM - HOLLAND - TEL.: +31 10 4377700
 TELEFAX: +31 10 4372673 - 4621286 - E-MAIL: sales@vetus.nl - INTERNET: http://www.vetus.com

Printed in the Netherlands
 040108.01 2015-05